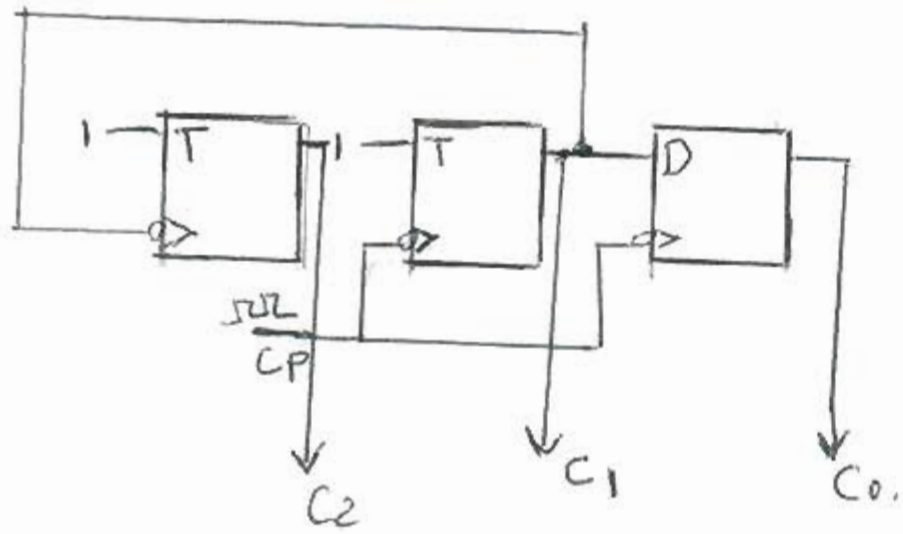


۱- با استفاده از یک شمارنده دو دهه ۴ بیتی دارای پایه clear و پایه فعال شمارش یک شمارنده ۸ بیتی طراحی کنید.

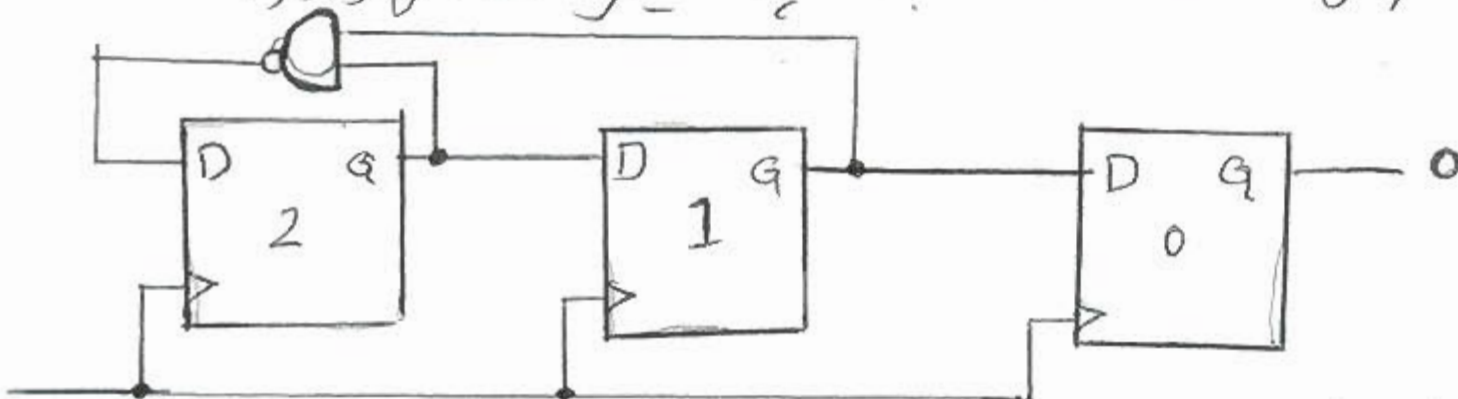
۲- یک شیفت رجیستر ۴ بیتی با بار شدن موازی با فلپ فلاپ D طراحی کنید، دو ورودی کنترل Load و Shift وجود دارد. وقتی  $Shift=1$  باشد محتوی رجیستر یک مکان جابجایی شود وقتی  $Load=1$  باشد  $Shift=0$  است داده جدید وارد شیفت رجیستر می گردد. اگر هر دو ورودی کنترل برابر صفر باشند محتوای رجیستر تغییر نمی کند.

۳- با استفاده از یک شمارنده با بیتی سکرون ۴ بیتی که دارای دو پایه فعال ساز شمارش (count)، Load (برای فعال سازی بار شدن موازی)، و clear بصورت Active Low می باشد، مدار طراحی کنید که اعداد زوج بین ۵ و ۱۵ را مکرراً بشمارد.



۴- دنباله شمارش مدار ورود کدام است. دیاگرام حالت آن را رسم کنید.

۵- مدار زیر با یالهای ساعت متناوب چه سیکل شمارش دارد.



۶- یک شمارنده سکرون طراحی کنید که محدوده اعداد ۱۱-۳ را بشمارد.